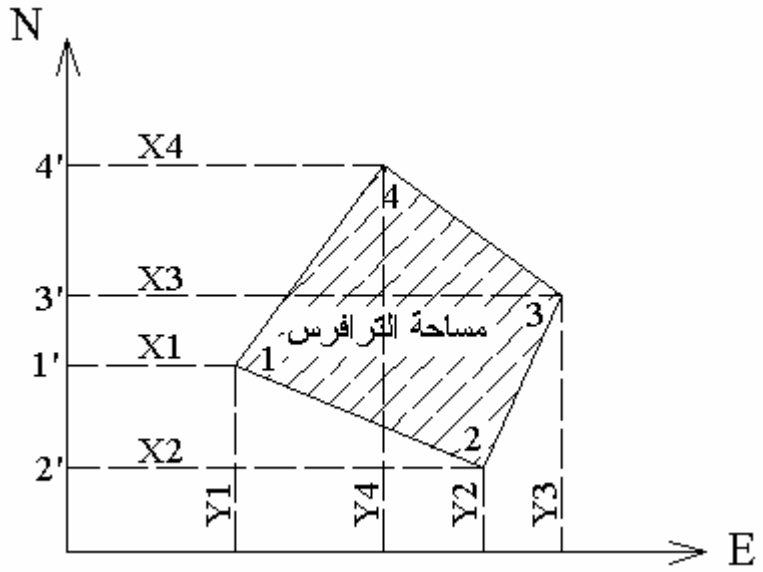


٤. مساحة الأشكال المحددة بخطوط مستقيمة

• حساب مساحة الترافرس المغلق بطريقة الإحداثيات

عند معرفة إحداثيات مركبة (Station) لترافرس مغلق، فإنه يمكن حساب مساحة الترافرس المغلق إما باستعمال جهاز الحاسب أو بالآلة الحاسبة. الشكل ٤,٧ الترافرس المغلق يعطي إحداثيات النقاط ١، ٢، ٣، ٤.



الشكل ٤,٧: الترافرس المغلق

الشكل ٥,٧ يوضح الطريقة المستخدمة لحساب مساحة الترافرس المغلق.

